

CHARAKTERYSTYKA PRODUKTU LECZNICZEGO

1. NAZWA PRODUKTU LECZNICZEGO

Aminoplasmal Paed 10%, roztwór do infuzji

2. SKŁAD JAKOŚCIOWY I ILOŚCIOWY

Roztwór do infuzji zawiera:

	w 1 ml	w 100 ml	w 250 ml
Izoleucyna	5,10 mg	0,51 g	1,28 g
Leucyna	7,60 mg	0,76 g	1,90 g
Lizyna jednowodna (odpowiada lizynie)	9,88 mg (8,80 mg)	0,99 g (0,88 g)	2,47 g (2,20 g)
Metionina	2,00 mg	0,20 g	0,50 g
Fenylalanina	3,10 mg	0,31 g	0,78 g
Treonina	5,10 mg	0,51 g	1,28 g
Tryptofan	4,00 mg	0,40 g	1,00 g
Walina	6,10 mg	0,61 g	1,53 g
Arginina	9,10 mg	0,91 g	2,28 g
Histydyna	4,60 mg	0,46 g	1,15 g
Alanina	15,90 mg	1,59 g	3,98 g
Glicyna	2,00 mg	0,20 g	0,50 g
Kwas asparaginowy	6,60 mg	0,66 g	1,65 g
Kwas glutaminowy	9,30 mg	0,93 g	2,33 g
Prolina	6,10 mg	0,61 g	1,53 g
Seryna	2,00 mg	0,20 g	0,50 g
N-acetylotyrozyna (odpowiada tyrozynie)	1,30 mg (1,06 mg)	0,13 g (0,11 g)	0,33 g (0,27 g)
Acetylocysteina (odpowiada cysteinie)	0,700 mg (0,520 mg)	0,070 g (0,052 g)	0,175 g (0,13 g)
Tauryna	0,300 mg	0,030 g	0,075 g

Łączna zawartość aminokwasów	0,1 g	10 g	25 g
Łączna zawartość azotu	0,0152 g	1,52 g	3,8 g

Pełny wykaz substancji pomocniczych, patrz punkt 6.1.

3. POSTAĆ FARMACEUTYCZNA

Roztwór do infuzji

Przejrzysty, bezbarwny lub lekko żółtawy roztwór

Wartość energetyczna [kJ/l (kcal/l)]	1700 (406)
Osmolarność teoretyczna [mOsm/l]	790
Kwasowość (miareczkowanie do pH 7,4) [mmol NaOH/l]	23
pH	ok. 6,1

4. SZCZEGÓŁOWE DANE KLINICZNE

4.1 Wskazania do stosowania

Źródło aminokwasów w żywieniu pozajelitowym w skojarzeniu z roztworami dostarczającymi energię (glukozę i tłuszcze) oraz elektrolity, jeśli żywienie doustne lub dojelitowe nie jest możliwe, jest niewystarczające lub przeciwwskazane.

Roztwór jest wskazany do stosowania u noworodków, urodzonych o czasie lub przedwcześnie niemowląt, małych dzieci i starszych dzieci.

4.2 Dawkowanie i sposób podawania

Dawkowanie

Dzieci i młodzież

Podane poniżej zasady dawkowania dla grup wiekowych stanowią przybliżone wartości orientacyjne. Dokładne dawki powinny być dostosowywane indywidualnie na podstawie wieku, stopnia rozwoju i choroby podstawowej.

Infuzję należy rozpocząć z szybkością o wartości poniżej docelowej wartości szybkości infuzji, zwiększając do wartości docelowej w ciągu pierwszej godziny.

Podaż aminokwasów w ramach żywienia pozajelitowego uważana za właściwą dla większości dzieci:

Dawka dobową dla noworodków urodzonych przedwcześnie:

1,5-4,0 g aminokwasów/kg masy ciała \cong 15-40 ml/kg masy ciała

Dawka dobową dla noworodków urodzonych o czasie (w wieku od 0 do 27 dni):

1,5-3,0 g /kg masy ciała \cong 15-30 ml/kg masy ciała

Dawka dobową dla niemowląt i małych dzieci (w wieku od 28 dni do 23 miesięcy):

1,0-2,5 g /kg masy ciała \cong 10-25 ml/kg masy ciała

Dawka dobową dla starszych dzieci (w wieku od 2 do 11 lat):

1,0-2,0 g/kg masy ciała \cong 10-20 ml/kg masy ciała

Dzieci w ciężkim stanie: W przypadku dzieci w ciężkim stanie zalecana dawka aminokwasów może być większa (do 3,0 g aminokwasów/kg masy ciała na dobę).

Pacjenci z niewydolnością nerek i (lub) wątroby

Dawki należy dostosować indywidualnie u pacjentów z niewydolnością wątroby lub nerek (patrz również punkt 4.4). Aminoplasmal Paed 10% jest przeciwwskazany w ciężkiej niewydolności wątroby i ciężkiej niewydolności nerek bez leczenia nerkozastępczego (patrz punkt 4.3).

Czas trwania leczenia

Roztwór można podawać tak długo, jak wskazane jest żywienie pozajelitowe.

Sposób podawania

Podanie dożylnie.

Wyłącznie do infuzji do żyły centralnej.

Podczas stosowania u dzieci w przedziale wiekowym od wcześniaka do 2 lat, roztwór (w worku i zestawie do podawania) należy chronić przed światłem do momentu zakończenia podawania (patrz punkt 4.4, 6.3 i 6.6). Podczas przygotowywania mieszanin stosowanie opakowania ochronnego chroniącego przed dostępem światła może być niemożliwe. Należy jednak w jak największym stopniu zmniejszyć narażenie na działanie światła podczas przygotowywania mieszanin.

4.3 Przeciwwskazania

- Nadwrażliwość na substancje czynne lub na którąkolwiek substancję pomocniczą wymienioną w punkcie 6.1
- Wrodzone wady metabolizmu aminokwasów
- Ciężkie zaburzenia układu krążenia z zagrożeniem życia (np. wstrząs)
- Hipoksja
- Kwasica metaboliczna
- Ciężka niewydolność wątroby
- Ciężka niewydolność nerek bez leczenia nerkozastępczego
- Niewyrównana niewydolność serca
- Ostry obrzęk płuc
- Zaburzenia równowagi elektrolitów i płynów

4.4 Specjalne ostrzeżenia i środki ostrożności dotyczące stosowania

W przypadku zaburzeń metabolizmu aminokwasów innego pochodzenia niż wymieniono w punkcie 4.3 produkt leczniczy należy podawać wyłącznie po przeprowadzeniu starannej oceny korzyści i ryzyka.

Narażenie na działanie światła roztworów do dożylnego żywienia pozajelitowego, szczególnie po dodaniu pierwiastków śladowych i (lub) witamin, może mieć niepożądany wpływ na efekt kliniczny u noworodków, ze względu na wytwarzanie nadtlenków i innych produktów rozpadu. Podczas stosowania u dzieci w przedziale wiekowym od wcześniaka do 2 lat, produkt leczniczy Aminoplasmal Paed 10% należy chronić przed światłem otoczenia do momentu zakończenia podawania (patrz punkt 4.2, 6.3 i 6.6). Podczas przygotowywania mieszanin stosowanie opakowania ochronnego chroniącego przed dostępem światła może być niemożliwe. Należy jednak w jak największym stopniu zmniejszyć narażenie na działanie światła podczas przygotowywania mieszanin.

Należy zachować ostrożność, podając duże objętości płynów infuzyjnych pacjentom z niewydolnością serca.

Należy zachować ostrożność w przypadku pacjentów z podwyższoną osmolarnością surowicy.

Przed rozpoczęciem żywienia pozajelitowego należy wyrównać zaburzenia równowagi płynów i elektrolitów (np. odwodnienie hipotoniczne, hiponatremia, hipokaliemia).

Należy regularnie monitorować stężenie elektrolitów w surowicy, stężenie glukozy we krwi, równowagę płynów, równowagę kwasowo-zasadową i czynność nerek.

Monitorowanie powinno także obejmować stężenie białka w surowicy i testy czynnościowe wątroby.

U pacjentów z niewydolnością nerek dawkę należy starannie dostosować do indywidualnych potrzeb, stopnia niewydolności narządu i rodzaju stosowanego leczenia nerkozastępczego (hemodializa, hemofiltracja itp).

U pacjentów z niewydolnością wątroby dawkę należy starannie dostosować do indywidualnych potrzeb i stopnia niewydolności narządu.

Roztwory aminokwasów są tylko jednym z elementów żywienia pozajelitowego. Aby zapewnić pełne żywienie pozajelitowe, wraz z aminokwasami należy podawać substraty stanowiące niebiałkowe źródło energii, niezbędne kwasy tłuszczowe, elektrolity, witaminy, płyny i pierwiastki śladowe.

W przypadku mikroelementów należy stosować preparaty dla dzieci.

Podczas długotrwałego stosowania (kilka tygodni) należy dokładnie kontrolować parametry morfologii krwi i czynniki krzepnięcia.

4.5 Interakcje z innymi produktami leczniczymi i inne rodzaje interakcji

Nieznane.

4.6 Wpływ na płodność, ciążę i laktację

Aminoplasma Paed 10% jest przeznaczony do stosowania wyłącznie u dzieci i młodzieży.

4.7 Wpływ na zdolność prowadzenia pojazdów i obsługiwanie maszyn

Nie dotyczy.

4.8 Działania niepożądane

Mogą wystąpić działania niepożądane, które jednakże nie są wyraźnie związane z produktem, tylko z żywieniem pozajelitowym, szczególnie w początkowym jego etapie.

Działania niepożądane są wymienione zgodnie z częstością ich występowania w następujący sposób:

Bardzo często	($\geq 1/10$)
Często	($\geq 1/100$ do $< 1/10$)
Niezbyt często	($\geq 1/1\ 000$ do $< 1/100$)
Rzadko	($\geq 1/10\ 000$ do $< 1/1\ 000$)
Bardzo rzadko	($< 1/10\ 000$)
Nieznana	(częstość nie może być określona na podstawie dostępnych danych)

Zaburzenia układu immunologicznego

Nieznana: reakcje alergiczne

Zaburzenia żołądka i jelit

Niezbyt często: nudności, wymioty

Zgłaszanie podejrzewanych działań niepożądanych

Po dopuszczeniu produktu leczniczego do obrotu istotne jest zgłaszanie podejrzewanych działań niepożądanych. Umożliwia to nieprzerwane monitorowanie stosunku korzyści do ryzyka stosowania produktu leczniczego. Osoby należące do fachowego personelu medycznego powinny zgłaszać wszelkie podejrzewane działania niepożądane za pośrednictwem Departamentu Monitorowania Niepożądanych Działań Produktów Leczniczych Urzędu Rejestracji Produktów Leczniczych, Wyrobów Medycznych i Produktów Biobójczych

Al. Jerozolimskie 181C,

02 222 Warszawa,

Tel.: + 48 22 49 21 301,

Faks: + 48 22 49 21 309,

strona internetowa: <https://smz.ezdrowie.gov.pl>

Działania niepożądane można zgłaszać również podmiotowi odpowiedzialnemu.

4.9 Przedawkowanie

Objawy przedawkowania płynów

Przedawkowanie lub zbyt duża szybkość infuzji mogą prowadzić do przewodnienia, zaburzeń równowagi elektrolitów i obrzęku płuc.

Objawy przedawkowania aminokwasów

Przedawkowanie lub zbyt duża szybkość infuzji mogą prowadzić do wystąpienia reakcji nietolerancji, których objawy obejmują nudności, wymioty, dreszcze, ból głowy, kwasicę metaboliczną, hiperamonemię i utratę aminokwasów przez nerki.

Leczenie

W przypadku wystąpienia reakcji nietolerancji należy tymczasowo przerwać infuzję aminokwasów i wznowić ją w późniejszym czasie przy mniejszej szybkości infuzji.

5. WŁAŚCIWOŚCI FARMAKOLOGICZNE

5.1 Właściwości farmakodynamiczne

Grupa farmakoterapeutyczna: substytuty krwi i roztwory do perfuzji, roztwory dożylnie do żywienia pozajelitowego, aminokwasy.

kod ATC: B05BA01

Mechanizm działania

Celem żywienia pozajelitowego jest dostarczenie wszystkich substancji odżywczych niezbędnych do wzrostu, utrzymania i regeneracji tkanek organizmu itp.

Aminokwasy mają szczególne znaczenie, ponieważ są częściowo niezbędne w procesie syntezy białka. Aminokwasy podawane dożylnie są włączane do odpowiednich zasobów wewnątrznaczyniowych i wewnątrzkomórkowych aminokwasów. Zarówno aminokwasy endogenne, jak i egzogenne służą jako substrat do syntezy białek funkcjonalnych i strukturalnych.

W celu zapobiegania metabolizmowi aminokwasów w procesie wytwarzania energii oraz zasilania podczas innych energochłonnych procesów w organizmie niezbędne jest jednoczesne dostarczanie niebiałkowych źródeł energii (w postaci węglowodanów lub tłuszczów).

5.2 Właściwości farmakokinetyczne

Wchłanianie

Ponieważ ten produkt leczniczy jest podawany we wlewie dożylnym, dostępność biologiczna aminokwasów zawartych w roztworze wynosi 100%.

Dystrybucja

Aminokwasy są budulcem różnorodnych białek w różnych tkankach organizmu. Ponadto każdy aminokwas występuje w postaci wolnej we krwi i wewnątrz komórek.

Skład roztworu aminokwasów został opracowany w oparciu o wyniki badań klinicznych metabolizmu w warunkach dożylnego podawania aminokwasów. Ilości aminokwasów zawartych w roztworze ustalono w taki sposób, aby możliwe było osiągnięcie jednorodnego wzrostu stężenia wszystkich aminokwasów w osoczu. Stosunki fizjologiczne aminokwasów w osoczu, tzn. homeostaza aminokwasów, są zatem zachowane podczas infuzji produktu leczniczego.

Prawidłowy wzrost i rozwój płodu zależą od ciągłego zaopatrywania w aminokwasy przez matkę. Łożysko jest odpowiedzialne za transport aminokwasów między dwoma układami krążenia.

Metabolizm

Aminokwasy, które nie biorą udziału w syntezie białka, są metabolizowane w następujący sposób: grupa aminowa zostaje oddzielona od szkieletu węglowego na drodze transaminacji. Łańcuch węglowy jest

utleniań bezpośrednio do postaci CO₂ lub zużywany w wątrobie jako substrat w procesie glukoneogenezy. Grupa aminowa także ulega metabolizmowi w wątrobie do mocznika.

Eliminacja

Tylko niewielkie ilości aminokwasów są wydalane w niezmienionej postaci z moczem.

5.3 Przedkliniczne dane o bezpieczeństwie

Nie przeprowadzono badań nieklinicznych nad produktem Aminoplasmal Paed 10%. Aminokwasy zawarte w produkcie Aminoplasmal Paed 10% są substancjami naturalnie występującymi w organizmie. W związku z tym nie należy spodziewać się działań toksycznych, jeśli są należycie przestrzegane wskazania, przeciwwskazania i zalecenia dotyczące dawkowania.

6. DANE FARMACEUTYCZNE

6.1 Wykaz substancji pomocniczych

Kwas cytrynowy jednowodny (do ustalania pH)
Woda do wstrzykiwań

6.2 Niezgodności farmaceutyczne

Aminoplasmal Paed 10% można mieszać wyłącznie z innymi składnikami odżywczymi, takimi jak węglowodany, tłuszcze, witaminy i pierwiastki śladowe, dla których wykazano zgodność. Dane dotyczące zgodności dla różnych domieszek (np. elektrolitów, pierwiastków śladowych, witamin) oraz okres ważności tego typu domieszek można uzyskać na prośbę od wytwórcy. Patrz również punkt 6.6.

6.3 Okres ważności

W zamkniętym opakowaniu (worek w opakowaniu ochronnym)
2 lata

Po pierwszym otwarciu

Po pierwszym otwarciu produkt leczniczy należy natychmiast zużyć. Podczas stosowania u dzieci w przedziale wiekowym od wcześniaka do 2 lat, roztwór (w worku i zestawie do podawania) należy chronić przed światłem do momentu zakończenia podawania (patrz punkt 4.2, 4.4 i 6.6).

Podczas przygotowywania mieszanin

Podczas przygotowywania mieszanin stosowanie opakowania ochronnego chroniącego przed dostępem światła może być niemożliwe. Należy jednak w jak największym stopniu zmniejszyć narażenie na działanie światła podczas przygotowywania mieszanin.

Po dodaniu domieszek

Z mikrobiologicznego punktu widzenia mieszanki należy podać bezpośrednio po przygotowaniu. Jeśli mieszanka nie jest używana natychmiast, odpowiedzialność za warunki i czas przechowywania mieszanki przed zastosowaniem ponosi użytkownik i zazwyczaj nie powinny one przekraczać 24 godzin i 2°C-8°C, chyba że rozcieńczanie przeprowadzono w kontrolowanych i zwalidowanych warunkach aseptycznych.

6.4 Specjalne środki ostrożności podczas przechowywania

Brak specjalnych zaleceń dotyczących przechowywania produktu leczniczego.
Nie zamrażać.

6.5 Rodzaj i zawartość opakowania

Aminoplasma Paed 10% jest dostarczany w workach z wielowarstwowej folii (z polipropylenu, SEBS (styren/etylen/butylen/styren) i kopoliestru eteru). Wewnętrzna warstwa, stykająca się z roztworem, jest wykonana z polipropylenu. Pojemność worków wynosi 100 ml lub 250 ml.

Worek umieszczony w zewnętrznym opakowaniu ochronnym. Substancja pochłaniająca tlen i wskaźnik tlenu są umieszczone w przestrzeni między workiem i opakowaniem ochronnym; wskaźnik tlenu jest termofilmowanym blistrem zawierającym wrażliwy na tlen barwnik rezorufinę sodową; saszetka zawierająca substancję pochłaniającą tlen jest wykonana z obojętnego materiału i zawiera wodorotlenek żelaza.

Wielkości opakowań: 12 x 100 ml i 12 x 250 ml.

Nie wszystkie wielkości opakowań muszą znajdować się w obrocie.

6.6 Specjalne środki ostrożności dotyczące usuwania i przygotowania produktu leczniczego do stosowania

Bez specjalnych wymagań dotyczących usuwania.

Pojemniki są przeznaczone wyłącznie do jednorazowego użytku. Po użyciu usunąć opakowanie ochronne, wskaźnik tlenu, saszetkę zawierającą substancję pochłaniającą tlen, pojemnik i wszelką nieużytą zawartość.

Przed otwarciem opakowania ochronnego należy sprawdzić kolor wskaźnika tlenu (patrz rysunek A). Nie stosować, jeśli wskaźnik tlenu przybrał kolor różowy. Stosować tylko wtedy, gdy wskaźnik tlenu jest żółty.

Stosować wyłącznie, jeśli roztwór jest przejrzysty, bezbarwny lub lekko żółtawy, nie zawiera cząstek stałych oraz jeśli worek i jego zamknięcie nie są uszkodzone.

Podczas stosowania u dzieci w przedziale wiekowym od wcześniaka do 2 lat, roztwory do żywienia pozajelitowego zawierające produkt leczniczy Aminoplasma Paed 10% należy chronić przed światłem do momentu zakończenia podawania. Narażenie takich roztworów na działanie światła otoczenia, szczególnie po dodaniu pierwiastków śladowych i (lub) witamin, prowadzi do wytworzenia się nadtlenków i innych produktów rozpadu, co można ograniczyć zapewniając ochronę przed światłem (patrz punkt 4.2, 4.4 i 6.3).

Podczas przygotowywania mieszanin stosowanie opakowania ochronnego chroniącego przed dostępem światła może być niemożliwe. Należy jednak w jak największym stopniu zmniejszyć narażenie na działanie światła podczas przygotowywania mieszanin.

Do podawania stosować wyłącznie sterylny zestaw do infuzji.

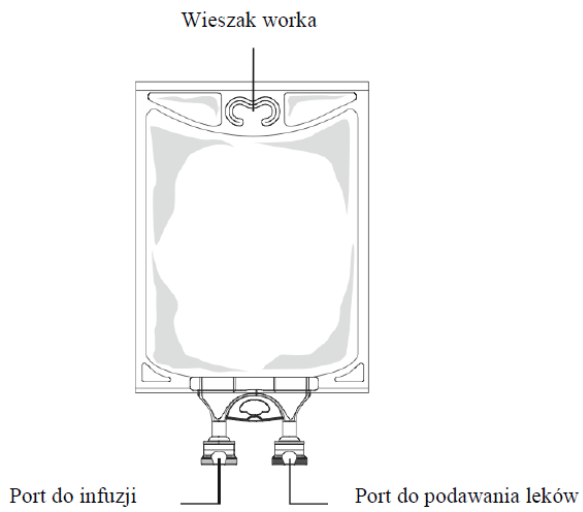
Jeśli w warunkach pełnego żywienia pozajelitowego konieczne jest dodanie do tego produktu leczniczego innych składników odżywczych, takich jak węglowodany, tłuszcze, witaminy, elektrolity i pierwiastki śladowe, dodawanie domieszek należy przeprowadzić z zachowaniem ściśle aseptycznych warunków. Dokładnie wymieszać po dodaniu wszelkich domieszek. Należy zwrócić szczególną uwagę na zgodność dodatków.

Aminoplasmal Paed 10%: Przygotowanie produktu leczniczego do stosowania

Rysunek A: Worek i opakowanie ochronne



Rysunek B: Worek

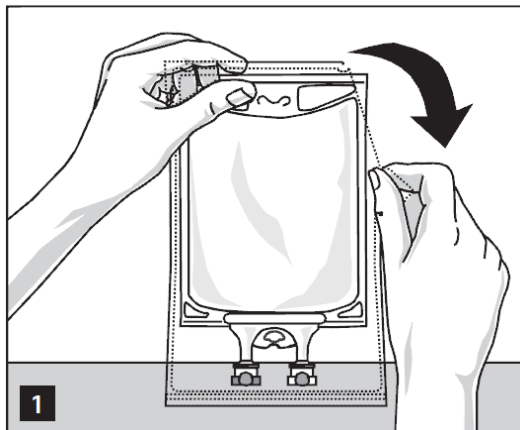


W celu otwarcia:

Wyjąć worek z opakowania ochronnego, rozdzierając nacięcia na górze, i wyjąć pojemnik z roztworem (rysunek 1).

Usunąć opakowanie ochronne, wskaźnik tlenu i pochłaniacz tlenu.

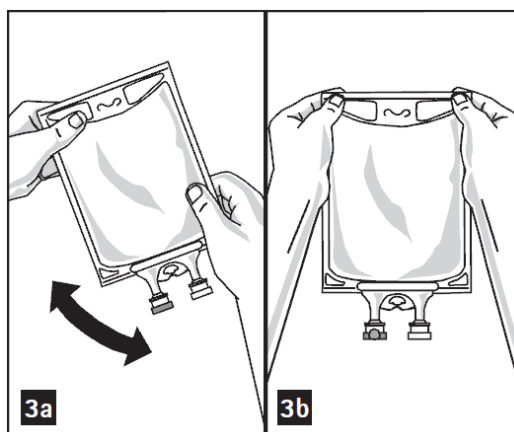
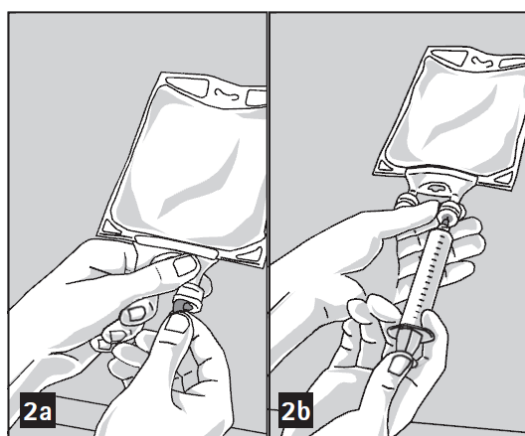
Sprawdzić, czy nie występują wycieki. Jeśli zauważono wyciek, produkt należy usunąć, ponieważ może on nie być sterylny.

**W celu dodania leku:**

Domieszki należy przygotowywać przestrzegając ściśle zasad aseptyki.

Zgodne leki uzupełniające można dodać przez port do podawania leków (przezroczysty).

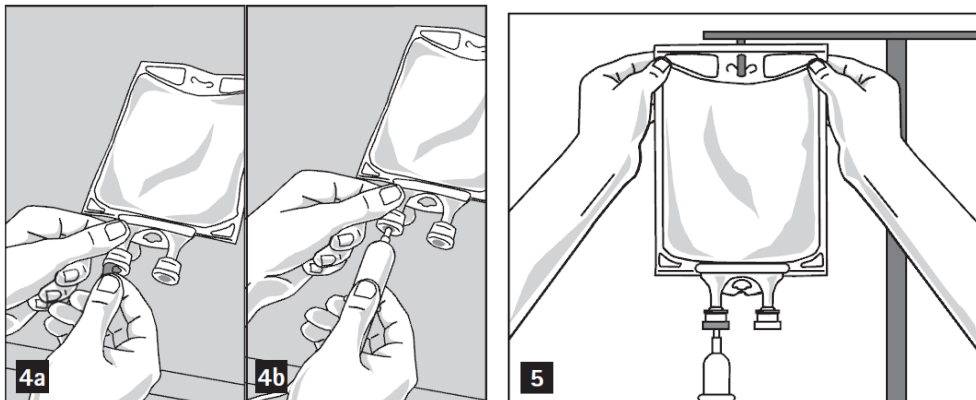
1. Przygotować port do podawania leków (przezroczysty), usuwając folię aluminiową (rysunek 2a).
Uwaga: Obszar pod folią portu do podawania leków jest sterylny.
2. Nakłuć zamykany port do podawania leków i wstrzyknąć dodatek(i) (rysunek 2b).
3. Dokładnie wymieszać roztwór i lek (rysunek 3a).
4. Przed wykonaniem nakłucia można przetrzeć port do podawania leków wacikiem nasączonym środkiem dezynfekcyjnym (np. izopropanolem).
5. Należy wizualnie sprawdzić domieszkę, czy nie zawiera cząstek stałych (rysunek 3b).

**Podczas przygotowywania mieszanin:**

Podczas przygotowywania mieszanin stosowanie opakowania ochronnego chroniącego przed dostępem światła może być niemożliwe. Należy jednak w jak największym stopniu zmniejszyć narażenie na działanie światła podczas przygotowywania mieszanin.

Przygotowanie do podania:

1. Usunąć folię aluminiową z portu do infuzji (zielony) na spodzie pojemnika (rysunek 4a) i podłączyć zestaw do podawania (rysunek 4b): użyć zestawu do infuzji bez wentyla lub zamknąć otwór wentylacyjny zestawu z wentylem. Postępować zgodnie z instrukcją użycia zestawu do infuzji.
Uwaga: Obszar pod folią portu do podawania leków jest sterylny.
2. Zawiesić worek na stojaku do infuzji dożylnej (rysunek 5).



Dodatkowe informacje:

Pojemnik nie zawiera polichlorku winylu, DEHP ani lateksu.

7. PODMIOT ODPOWIEDZIALNY POSIADAJĄCY POZWOLENIE NA DOPUSZCZENIE DO OBROTU

B. Braun Melsungen AG
Carl-Braun-Straße 1
34212 Melsungen
Niemcy

Adres pocztowy:

34209 Melsungen
Niemcy

Telefon: +49-5661-71-0

Faks: +49-5661-71-4567

8. NUMER POZWOLENIA NA DOPUSZCZENIE DO OBROTU

Pozwolenie nr 21477

9. DATA WYDANIA PIERWSZEGO POZWOLENIA NA DOPUSZCZENIE DO OBROTU I DATA PRZEDŁUŻENIA POZWOLENIA

Data wydania pierwszego pozwolenia na dopuszczenie do obrotu: 18.09.2013

Data ostatniego przedłużenia pozwolenia: 19.05.2021

10. DATA ZATWIERDZENIA LUB CZĘŚCIOWEJ ZMIANY TEKSTU CHARAKTERYSTYKI PRODUKTU LECZNICZEGO

2023-04-14